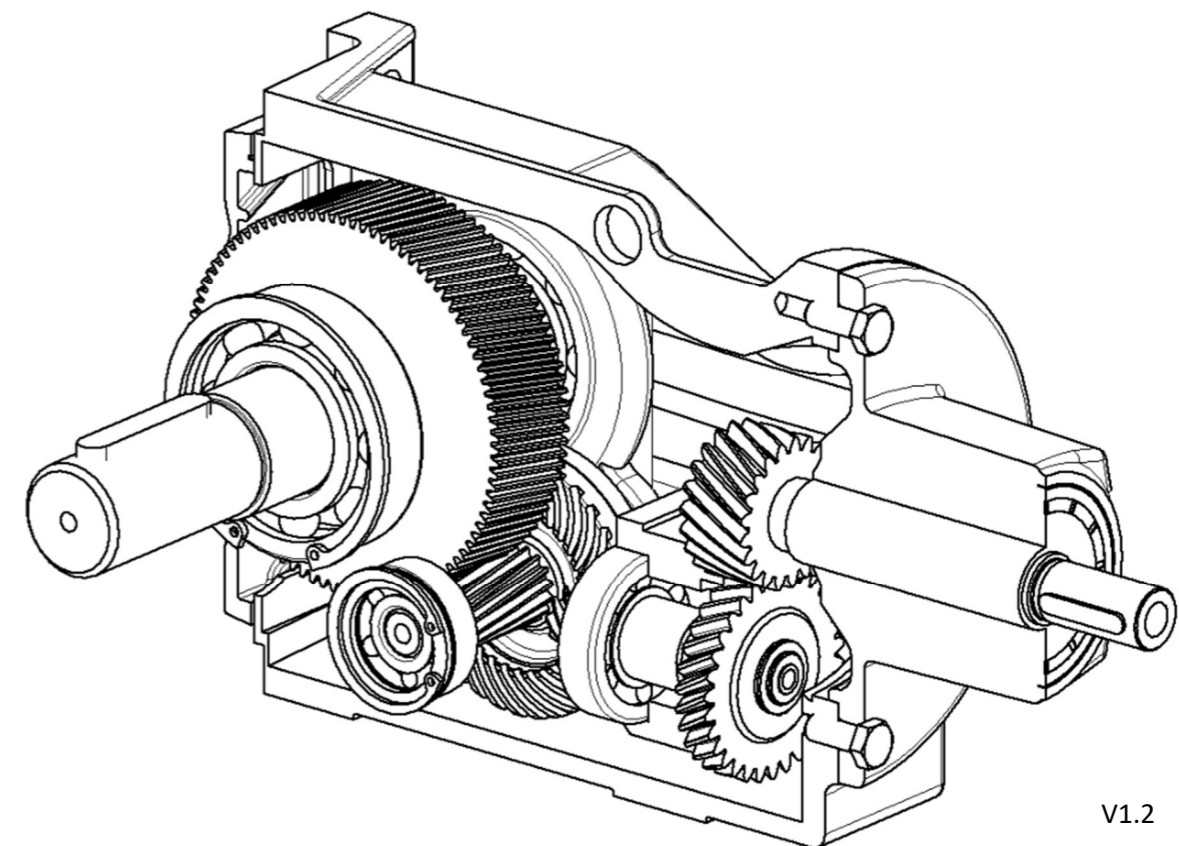


Kegelradgetriebe Stückliste

Pos	Anz	Name	Norm / Dimension	Bemerkungen
1	1	Gehäuse	EN-GJL-200	
2	1	Distanzhülse	∅21,5 x ∅25 x 22	St
3	1	Kegelritzelwelle	Stahl ISO 683 - 20NiCroMo2-2	
4	1	Stirnrad klein	Stahl ISO 683 - 20NiCroMo2-2	
5	1	Tellerrad	Stahl ISO 683 - 20NiCroMo2-2	
6	1	Ritzelwelle	Stahl ISO 683 - 20NiCroMo2-2	
7	1	Stirnrad groß	Stahl ISO 683 - 20NiCroMo2-2	
8	1	Abtriebswelle	Stahl ISO 683 - 15NiCr13	
9	1	Antriebsvorstufe		Vormontiert
10	1	Ritzel	Stahl ISO 683 - 20NiCroMo2-2	
11	1	Getriebedeckel	EN-GJL-200	
12	1	Handrad		Vormontiert
13	1	Kegelrollenlager	DIN 720 - 30204	
14	1	Kegelrollenlager	DIN 720 - 30304	
15	1	Passfeder	DIN 6885 - B5 x 5 x 16	
16	1	Stützscheibe	DIN 988 - SS16 x 22 x 1,5	
17	3	Sicherungsring	DIN 472 - 17 x 1	
18	2	Sicherungsring	DIN 472 - 42 x 1,75	
19	2	Stützscheibe	DIN 988 - SS32 x 42 x 2,5	
20	2	Kegelrollenlager	DIN 720 - 30302	
21	1	Passfeder	DIN 6885 - A6 x 6 x 14	
22	2	Sicherungsring	DIN 742 - 80 x 2,5	
23	2	Rillenkugellager	DIN 625 - 6208	
24	1	Distanzhülse	∅45 x ∅55 x 10,5	St
25	1	Passfeder	DIN 6885 - B10 x 8 x 28	
26	1	RWDR	DIN 3760 - A40 x 62 x 7	NBR
27	1	Passfeder	DIN 6885 - A10 x 8 x 56	
28	7	Verschlussschraube	DIN 908 - M10 x 1	
29	1	Entlüftungsventil	M10 x 1	
30	4	Sechskantschraube	ISO 4017 - M8 x 20 - 8.8	
31	1	Flächendichtung	150 x 88 - NBR	
32	6	Sechskantschraube	ISO 4017 - M6 x 16 - 8.8	

Pos	Anz	Name	Norm / Dimension	Bemerkungen
33	X	Passscheibe	DIN 988 - 32 x 42 x 0,1	nach Bedarf
34	X	Passscheibe	DIN 988 - 32 x 42 x 0,3	nach Bedarf
35	X	Passscheibe	DIN 988 - 32 x 42 x 0,5	nach Bedarf
36	X	Passscheibe	DIN 988 - 36 x 80 x 0,1	nach Bedarf
37	X	Passscheibe	DIN 988 - 36 x 80 x 0,3	nach Bedarf
38	X	Passscheibe	DIN 988 - 36 x 80 x 0,5	nach Bedarf
39	X	Passscheibe	DIN 988 - 16 x 22 x 0,1	nach Bedarf
40	X	Passscheibe	DIN 988 - 16 x 22 x 0,3	nach Bedarf
41	X	Passscheibe	DIN 988 - 16 x 22 x 0,5	nach Bedarf
42	X	Passscheibe	DIN 988 - 20 x 28 x 0,1	nach Bedarf
43	X	Passscheibe	DIN 988 - 20 x 28 x 0,3	nach Bedarf
44	X	Passscheibe	DIN 988 - 20 x 28 x 0,5	nach Bedarf



V1.2